


Koncepcje automatyzacji dla logistyki na lotniskach.



A photograph of an airport terminal with a large window. An airplane is flying in the sky outside. In the foreground, a person is standing next to a suitcase, looking out the window. The scene is reflected on the polished floor.

Bogate
doświadczenie
w logistyce
lotniskowej.

Jako jeden z wiodących na świecie specjalistów w zakresie napędów i systemów automatyzacji dla logistyki na lotniskach posiadający niezwykle dużą wiedzę techniczną opartą o doświadczenie ekspertów z całego świata, możemy wspólnie wypracować najlepsze dla Państwa rozwiązanie. Wdrażamy Państwa idee z pasją. Niezależnie od tego, czy trzeba zmodyfikować istniejące urządzenie, czy też zbudować całkiem nową maszynę.

Wspieramy Państwa nie tylko na etapie projektowania, lecz także przy wdrażaniu innowacyjnych rozwiązań w sposób dopasowany do indywidualnych wymagań i wyobrażeń.

Po prostu wdrażamy innowacyjne rozwiązania w logistyce na lotniskach, zarówno dla bagażu jak i ładunków:

- Doświadczony specjalista w tej branży rozumie Państwa potrzeby i zadani
- Innowacyjny sprzęt i oprogramowanie do wdrażania energooszczędnych rozwiązań
- Niezawodne systemy napędowe do typowych aplikacji lotniskowych
- Wykorzystanie otwartych standardów
- Globalna produkcja z wykorzystaniem uniwersalnych standardów jakości Lenze
- Sprawdzona na całym świecie koncepcja logistyki
- Globalna sieć serwisowa i oferta szkoleń



Dopasowanie do konkretnych potrzeb.

Coraz krótsze cykle innowacyjne, agresywna konkurencja i duży nacisk na obniżanie kosztów to wymogi, z którymi coraz częściej zmagają się producenci maszyn. A dla nas to dobre podstawy do uproszczenia codziennej pracy naszych partnerów. Nasz system Engineering Toolchain stanowi uniwersalne narzędzie inżynierskie niezbędne na różnych etapach cyklu życia urządzeń.

Narzędzia te są zorientowane na zadania mechatronicznej inżynierii i są w optymalny sposób dopasowane do konkretnych potrzeb użytkownika. Ponadto upraszczamy inżynierię oprogramowania poprzez modularyzację i standaryzację oprogramowania maszyn, a tym samym znacznie skracamy czas projektowania Państwa maszyny.

Oferujemy inteligentne rozwiązania dla ruchu opartego na sterownikach lub napędach (Controller-based / Drive-based Motion) w celu realizacji szerokiego wachlarza zadań automatyzacji. Nasi partnerzy uzyskują wymierne korzyści dzięki naszej ofercie energooszczędnych rozwiązań L-force opartych o sprawdzone i niezawodne technologie, długotrwałą jakość i prostotę obsługi wszystkich produktów.

W ten sposób możemy zredukować nie tylko mnogość różnych wariantów napędów, lecz również poziom złożoności całego procesu inżynierskiego. A to na końcu opłaca się wszystkim.

Wydajne oprogramowanie

- Uniwersalny system Engineering Toolchain przez cały czas życia produktu
- Inteligentny system Motion Control ze standardowymi funkcjami technologicznymi.

Zmniejszenie nakładów na inżynierię

Dopasowane rozwiązania dla automatyzacji

Dopasowany system i dopasowane produkty dla każdej maszyny

Redukcja nakładów na napędy i automatyzację

Mechatronika

Maszyna



Funkcjonalność

Engineering Toolchain



Inżynieria systemowa

Maszyna



moduły technologiczne



Motion



Camming



Robotyka

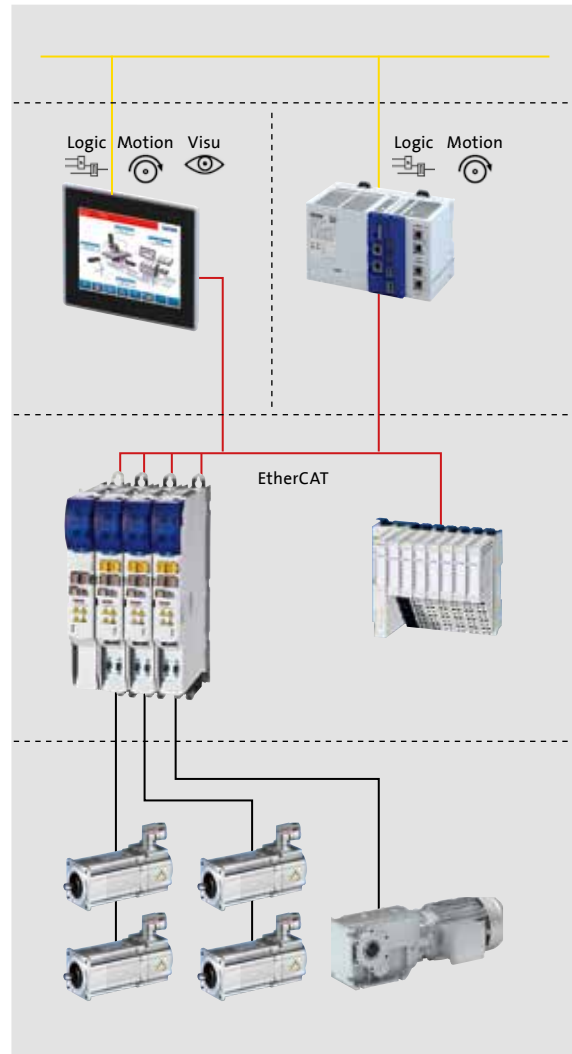
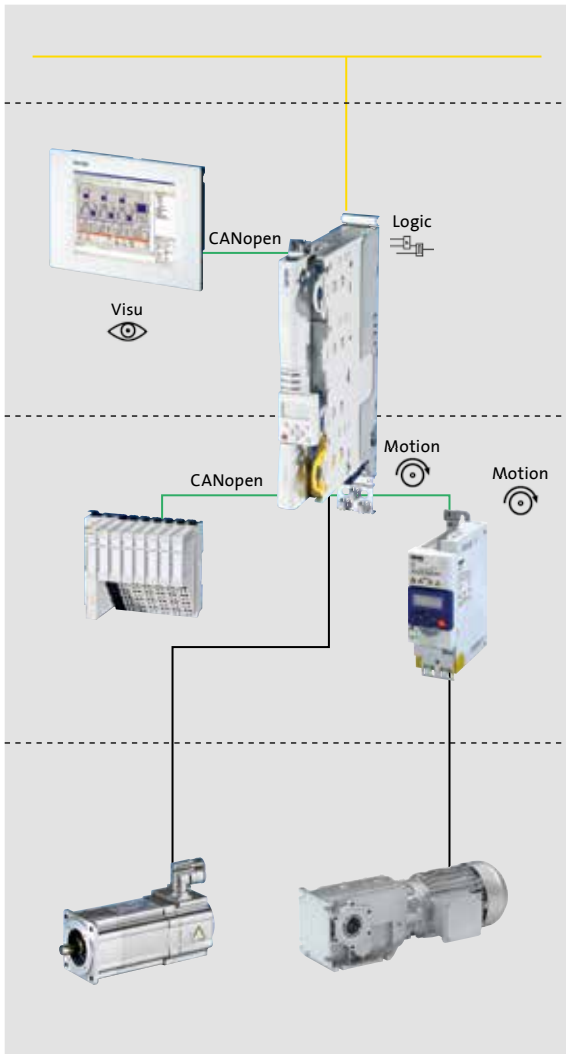


Poziom sterowania

Poziom wykonawczy

Poziom kierowania

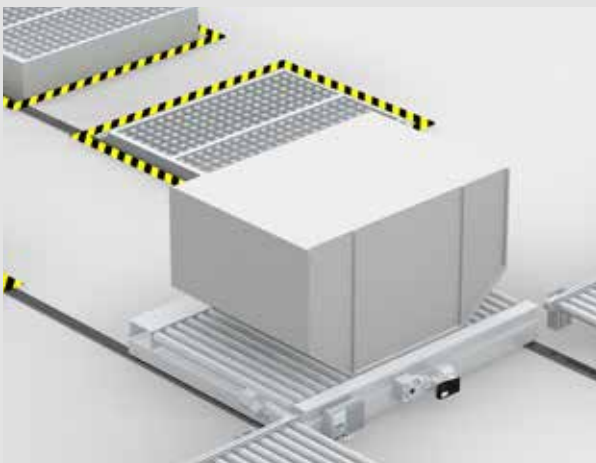
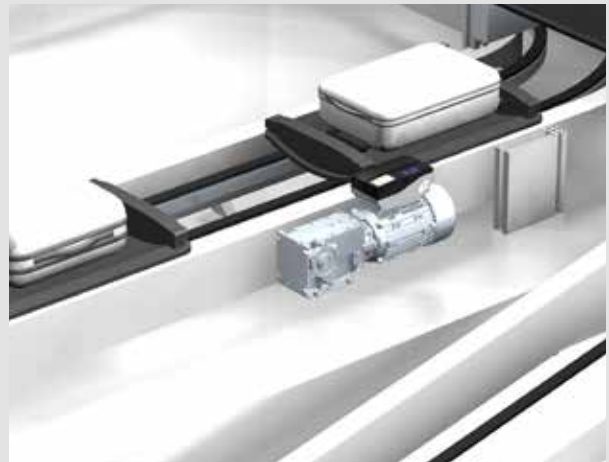
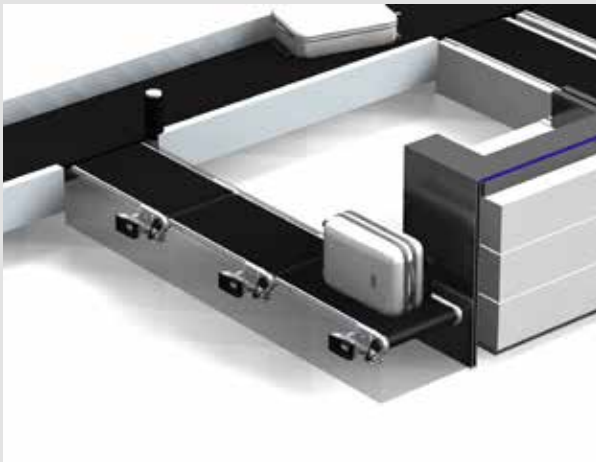
Poziom akuatorów/czujników, elektromechanika



Dokładnie to, co potrzebne jest dla logistyki na lotniskach.

Wspólnie opracowujemy inteligentne rozwiązania automatyzacyjne dla Państwa systemów i urządzeń celem zapewnienia niezawodnej obsługi bagażu i ładunku. Zapewniamy prostą inżynierię oprogramowania,

zastosowanie otwartych standardów, prawidłową konstrukcję napędu i energooszczędne rozwiązania. W ten sposób można osiągnąć swój model sukcesu: większa prędkość, mniej miejsca i maksymalna dostępność.

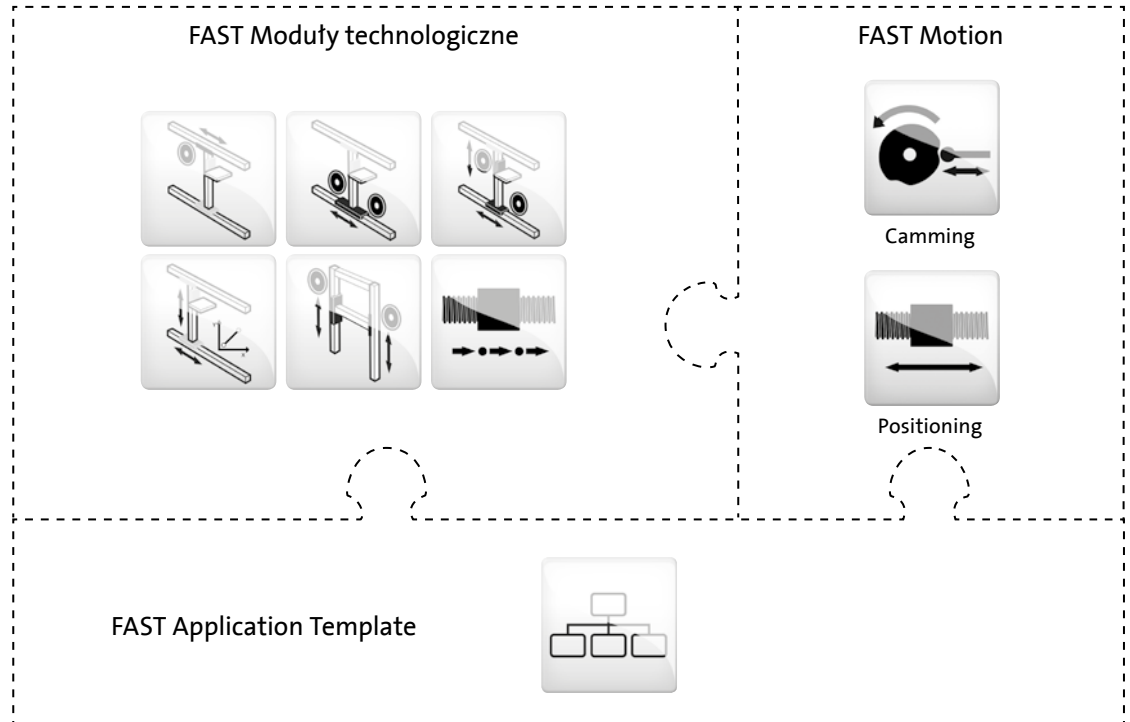


Prosta koncepcja oprogramowania

Przy pomocy naszego Application Software Toolbox Lenze FAST można łatwo łączyć inteligentne, standardowe moduły programu, tworząc w projekcie najróżniejsze moduły technologiczne, aby dzięki temu łatwo sporządzić

oprogramowanie dla swojej maszyny.

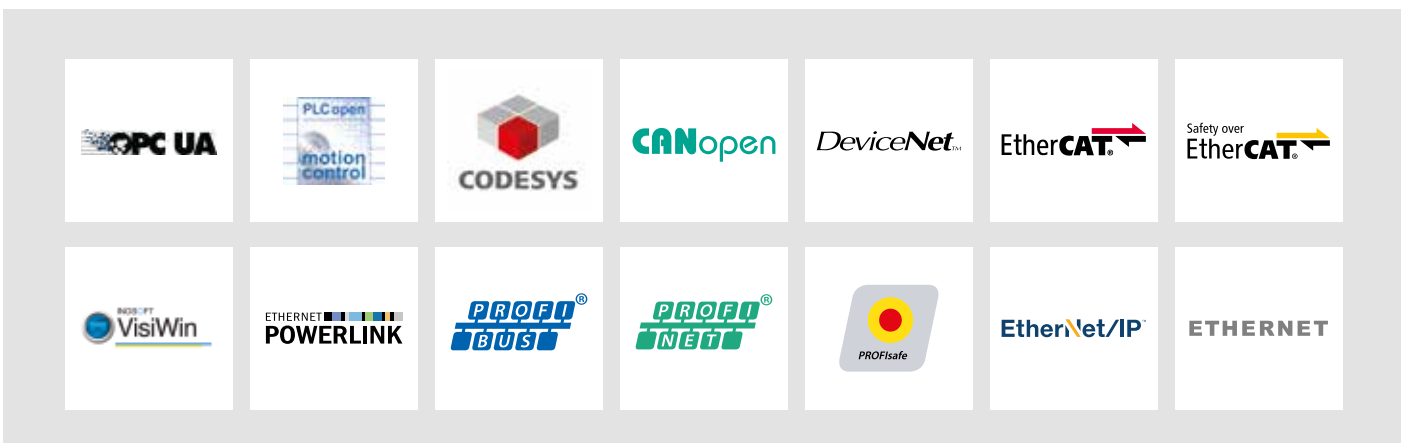
W ten sposób można przygotować własny system sterowania maszyną nawet w 80%, co pozwala znacząco zredukować czasy potrzebne na zapewnienie podstawowej funkcjonalności maszyny.



Otwarte standardy

Systemy automatyzacji Lenze są otwarte! Dzięki wykorzystaniu standardów rynkowych w każdej chwili można połączyć się z systemami sterującymi i napędowymi innych producentów. Umożliwia to prostą

integrację z nadrzędnymi strukturami liniowymi. Taka dostępność systemu zapewnia bezpieczeństwo w przyszłości, zarówno dla producentów maszyn, jak i dla użytkowników końcowych.



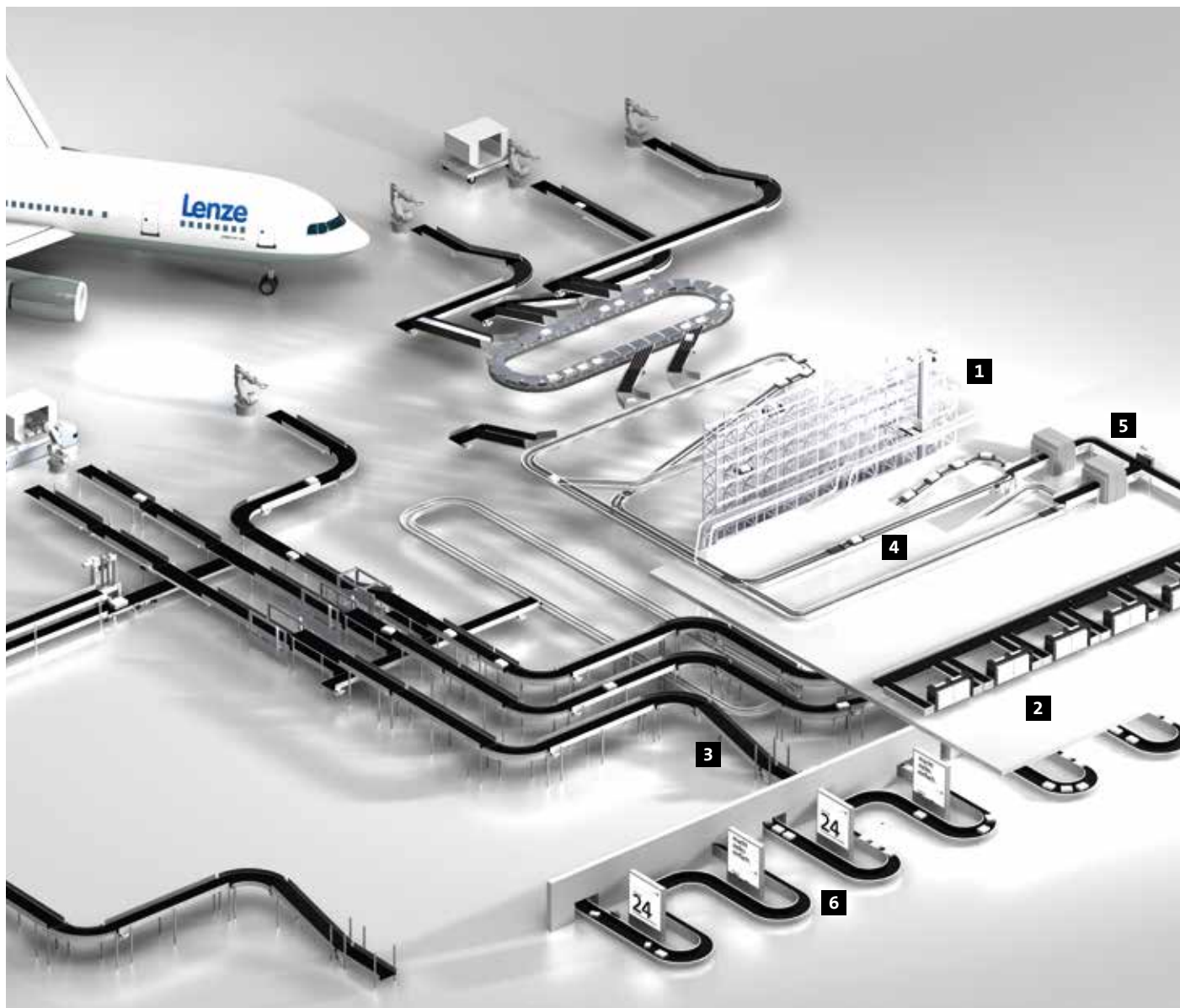
Airport Baggage Handling Systems: Od wstępnego składowania bagażu do odbioru bagażu.

Porty lotnicze stanowią nie tylko ośrodki przeładunkowe dla milionów pasażerów, ale również dla jeszcze większej liczby bagażu i towarów. Hotspot dla aplikacji intralogistycznych z systemami przenośników o wysokiej wydajności, które są optymalnie i bezpiecznie połączone z systemami nadrzędnymi i podrzędnymi.

Transport przesyłek na lotnisku stawia najwyższe wymagania systemom transportowym:

- Wysoka przepustowość sortowania przesyłek lub bagażu
- Zmniejszenie zużycia energii
- Łatwy serwis urządzenia podczas pracy
- Niewielki poziom hałasu

Oferujemy Państwu wsparcie naszymi innowacyjnymi, indywidualnymi i energooszczędnymi rozwiązaniami.



1 Wstępne składowanie bagażu

2 Odbiór bagażu

3 Przenośniki taśmowe

4 Przenośnik taśmowy tacyowy do transportu bagażu

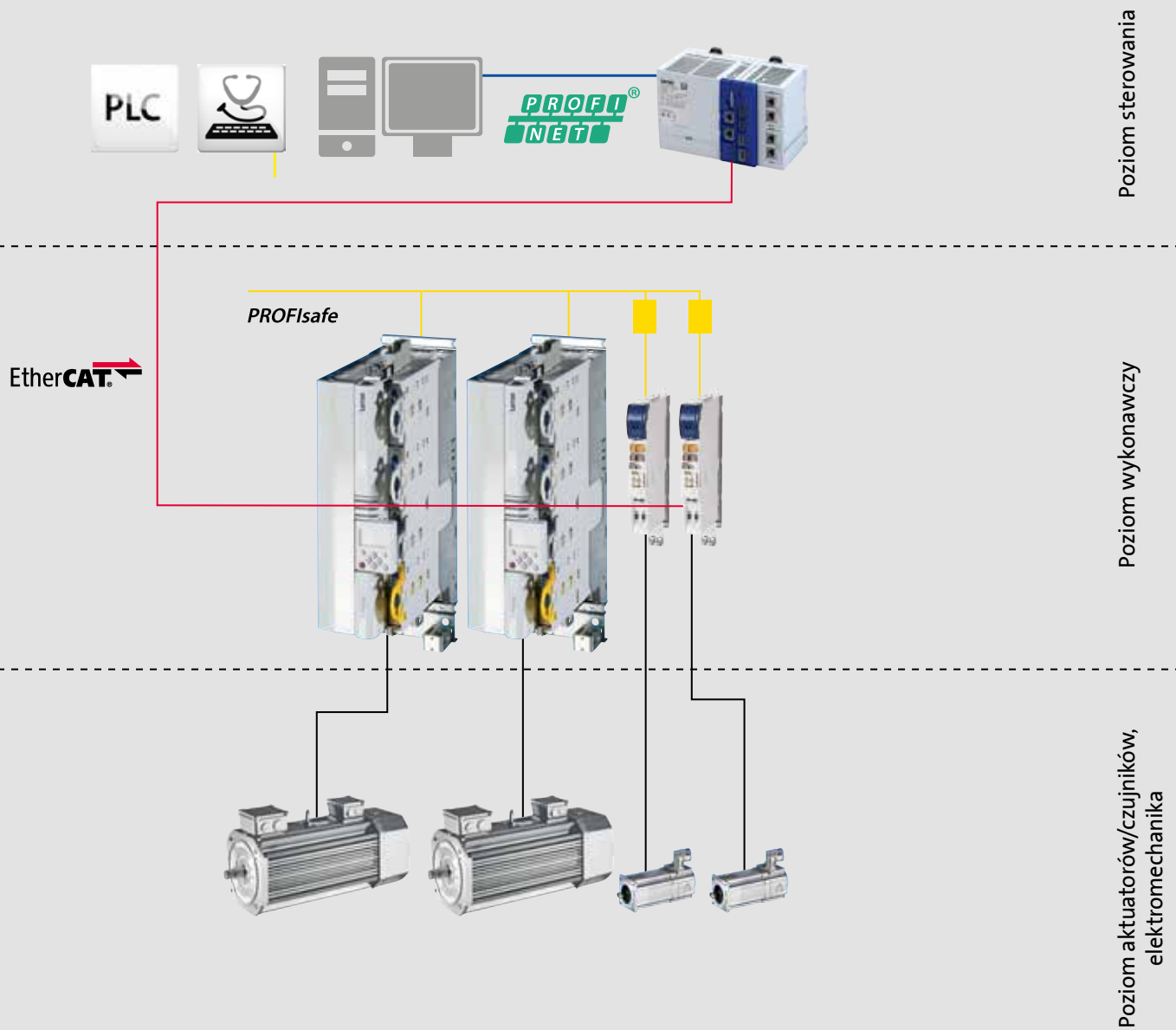
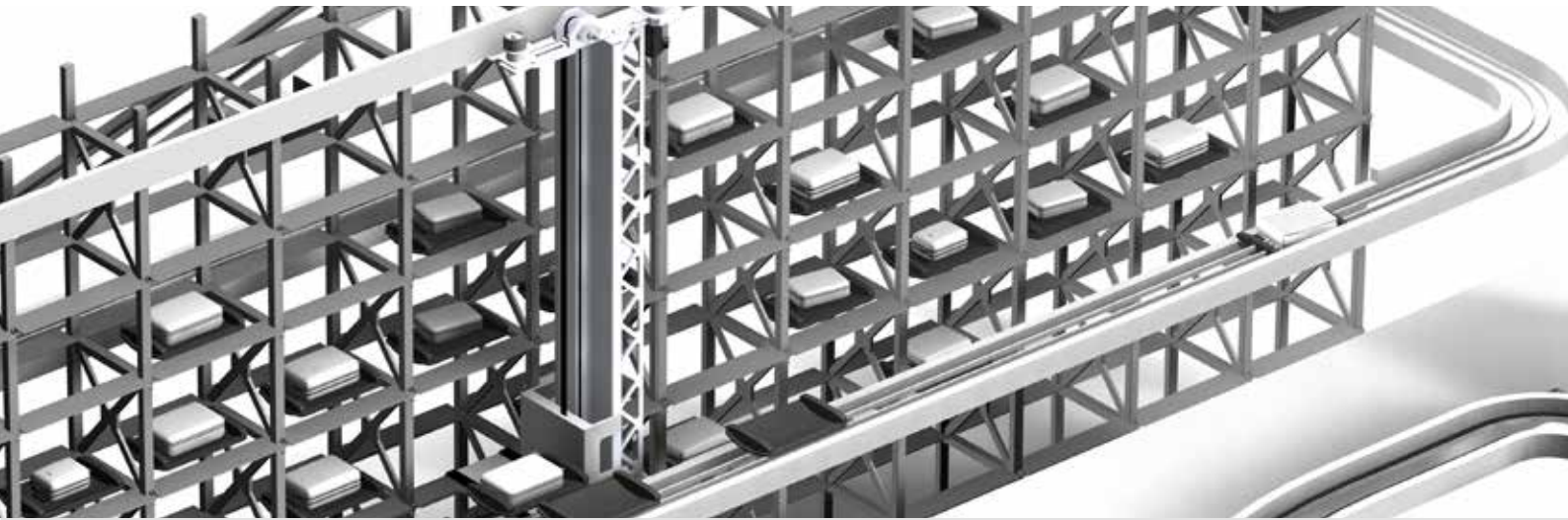
5 Wyrzutniki

6 Wydawanie bagażu

Wstępne składowanie bagażu: Pewne przyjmowanie i wydawanie z magazynu.

- Wysoka dostępność magazynu dzięki wydajnym rozwiązaniom automatyzacji ze sprawdzoną technologią układnic
- Wysoka przepustowość przepływu bagażu dzięki komponentom o wysokiej wydajności
- Elastyczność dzięki modułowym funkcjom technologicznym
- Wysoka wydajność dzięki optymalnie skoordynowanym ruchom jezdnym
- Zmniejszone zużycie energii dzięki obwodom pośrednim DC w napędzie jezdnych i napędzie podnoszenia
- Moduły odzyskiwania energii dla optymalnych bilansów energii

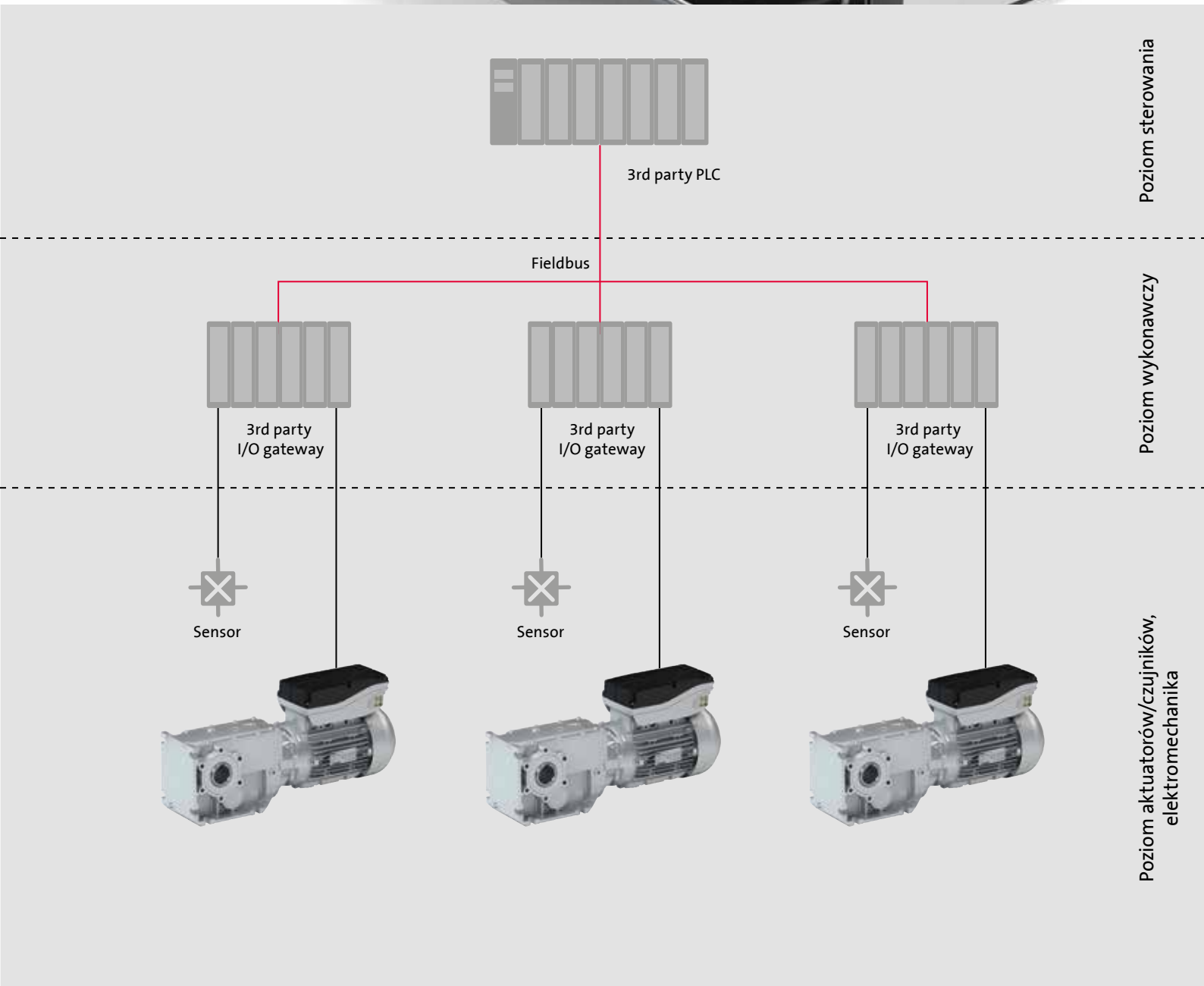




Odbiór bagażu: doskonała koordynacja od samego początku.

- Nieskomplikowana i efektywna zdecentralizowana koncepcja napędowa dla szybkiego i dokładnego nadawania bagażu
- Szczególnie cicha praca dzięki najwyższej jakości wykonania komponentów
- Zmniejszenie zużycia energii dzięki przekładniom o wysokiej sprawności
- Łagodny rozruch oraz hamowanie zgodnie z ustawionymi rampami pozwala zmniejszyć nakłady na przeglądy
- Zmniejszenie różnorodności wariantów dzięki swobodnej regulacji prędkości
- Zredukowane okablowanie dzięki elektronicznej funkcji stycznika i ochrony silnika

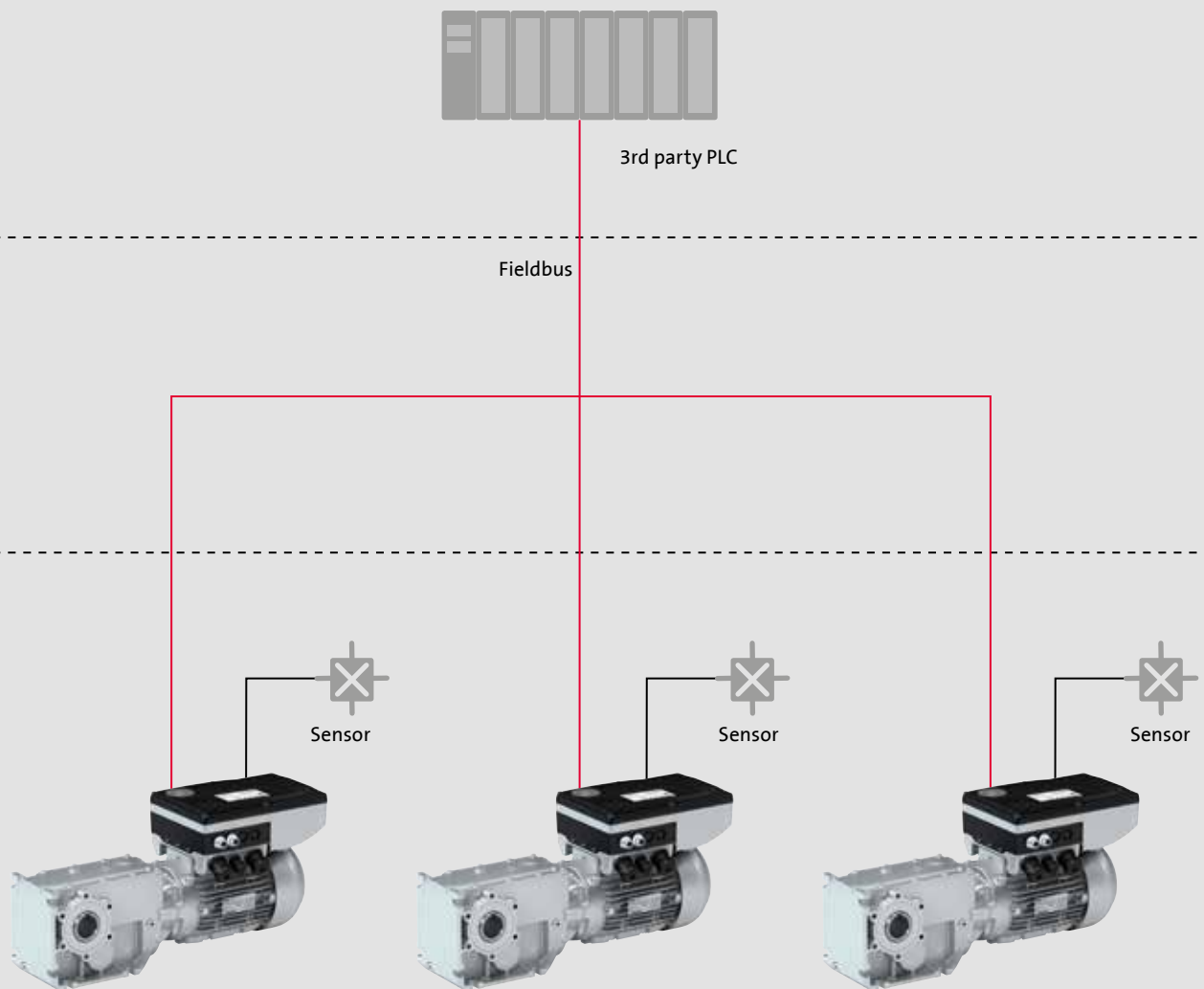




Przenośniki taśmowe: wydajność pracy przenośnika.

- Nieskomplikowana i efektywna zdecentralizowana koncepcja napędowa przy wysokich prędkościach transportu
- Wysoka niezawodność dzięki ponad 70-letniemu doświadczeniu w technologii transportu
- Zmniejszenie zużycia energii dzięki oszczędnościom podczas pracy bez obciążenia lub z obciążeniem częściowym oraz dzięki wykorzystaniu funkcji oszczędności energii „VFC eco”
- Łagodny rozruch oraz hamowanie zgodnie z ustawionymi rampami pozwala zmniejszyć nakłady na przeglądy
- Minimalne nakłady na instalację i okablowanie dzięki zdecentralizowanej koncepcji napędowej

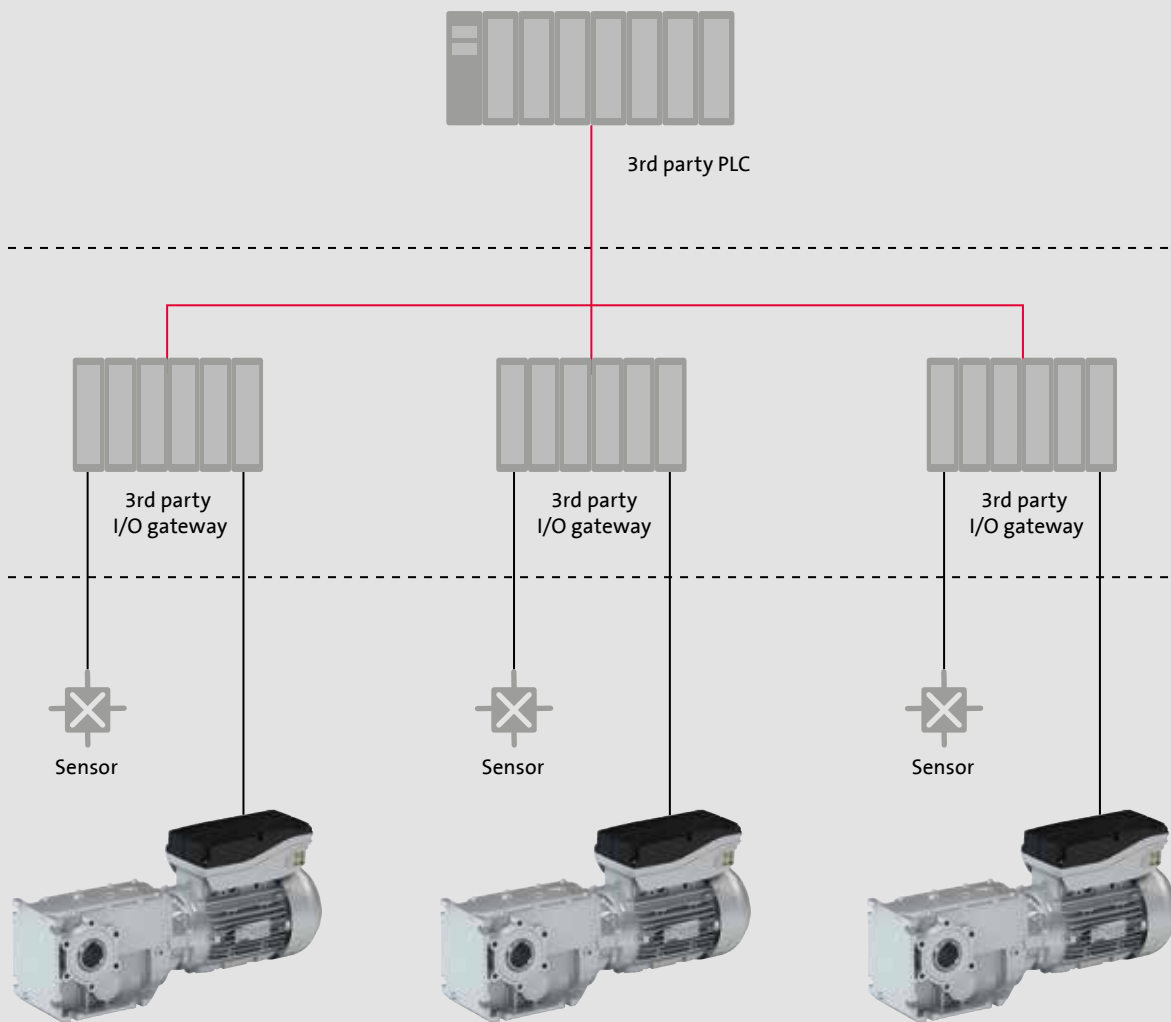
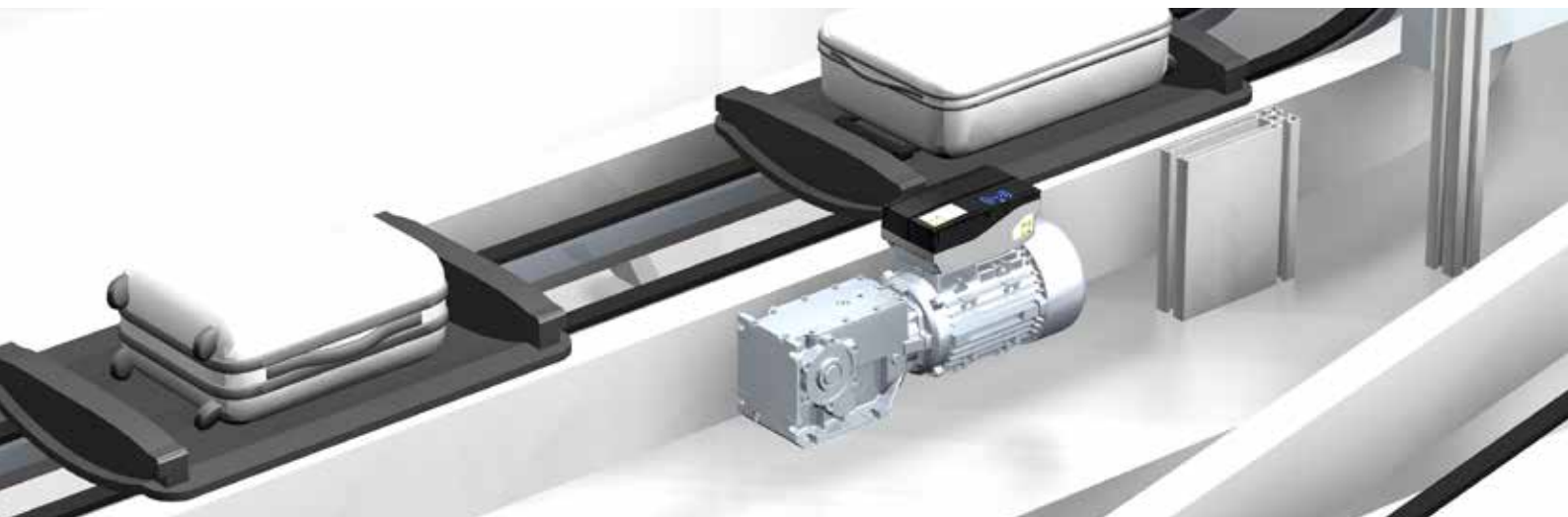




Przenośnik taśmowy tacowy do transportu bagażu: na nim można polegać.

- Zdecentralizowana koncepcja napędowa przy wysokich prędkościach transportu i na długich odcinkach
- Zmniejszenie zużycia energii dzięki zintegrowanej funkcji EcoModeSoft
- Łagodny rozruch oraz hamowanie zgodnie z ustawionymi rampami oszczędza materiał oraz transportowany towar
- Zmniejszone nakłady na okablowanie dzięki rezygnacji z rozwiązania ze stycznikiem czy urządzeniem rozruchowym





Poziom sterowania

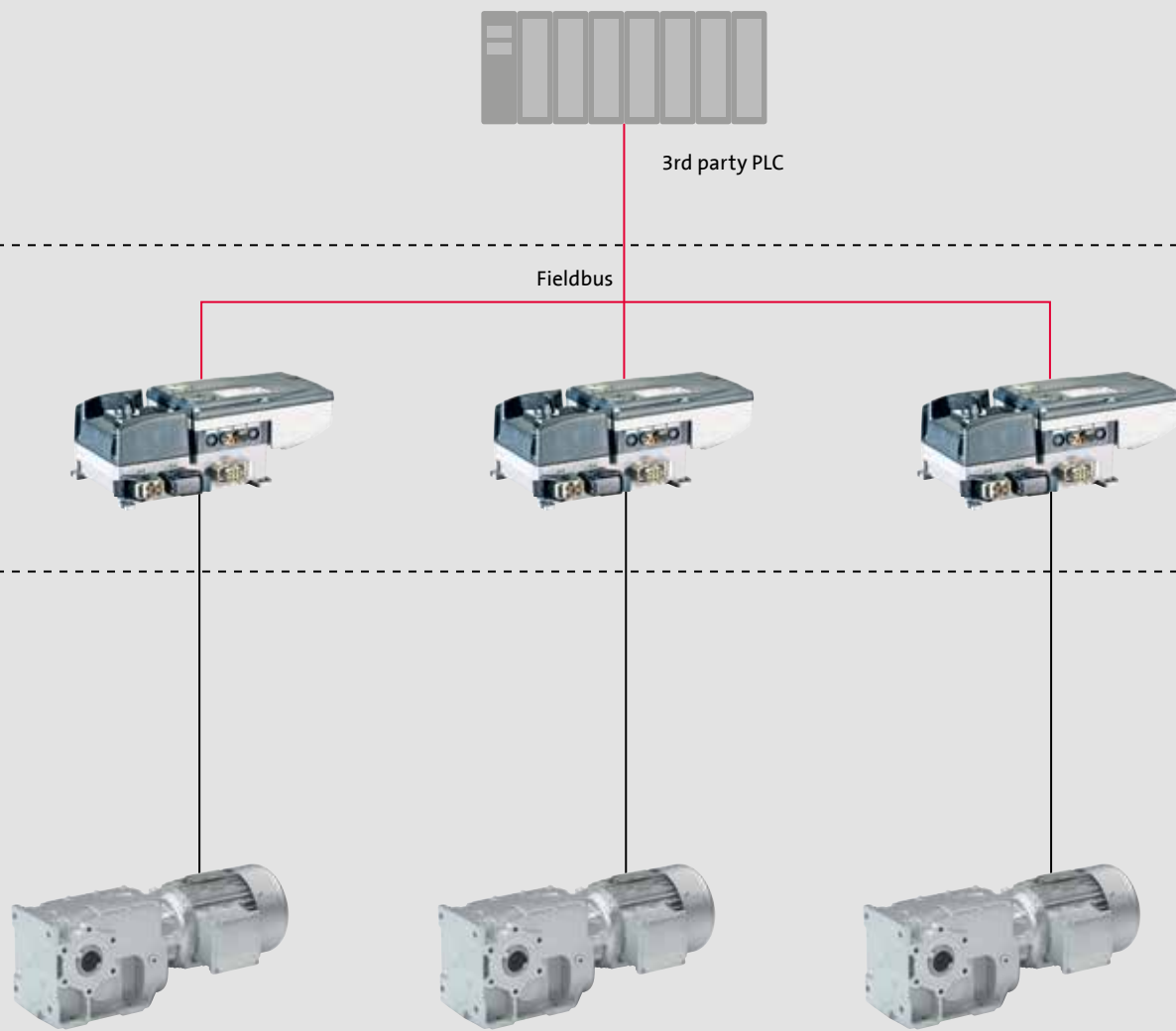
Poziom wykonawczy

Poziom akuatorów/czujników,
elektromechanika

Wyrzutniki: wyjątkowo dokładne sortowanie.

- Technologia napędowa o wysokiej dynamice z wysoką jakością kontroli sortowania bagażu do wyjścia, do sortowania końcowego lub do celów dalszego przekierowania
- Zmniejszenie zużycia energii dzięki oszczędnościom podczas pracy bez obciążenia lub z obciążeniem częściowym oraz dzięki wykorzystaniu funkcji oszczędności energii „VFC eco”
- Szybka i łatwa wymiana w razie awarii dzięki połączeniom wtykowym





Poziom sterowania

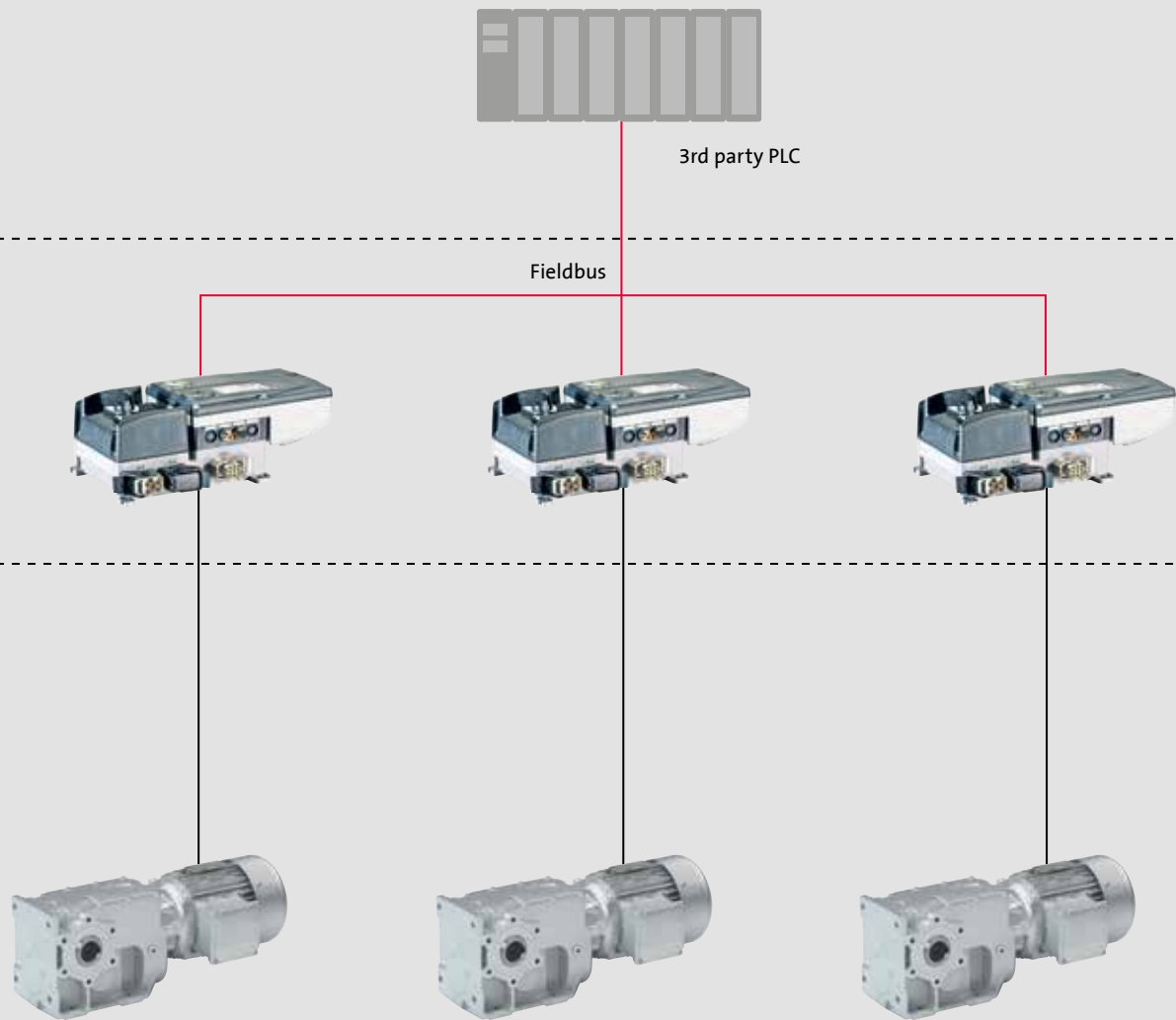
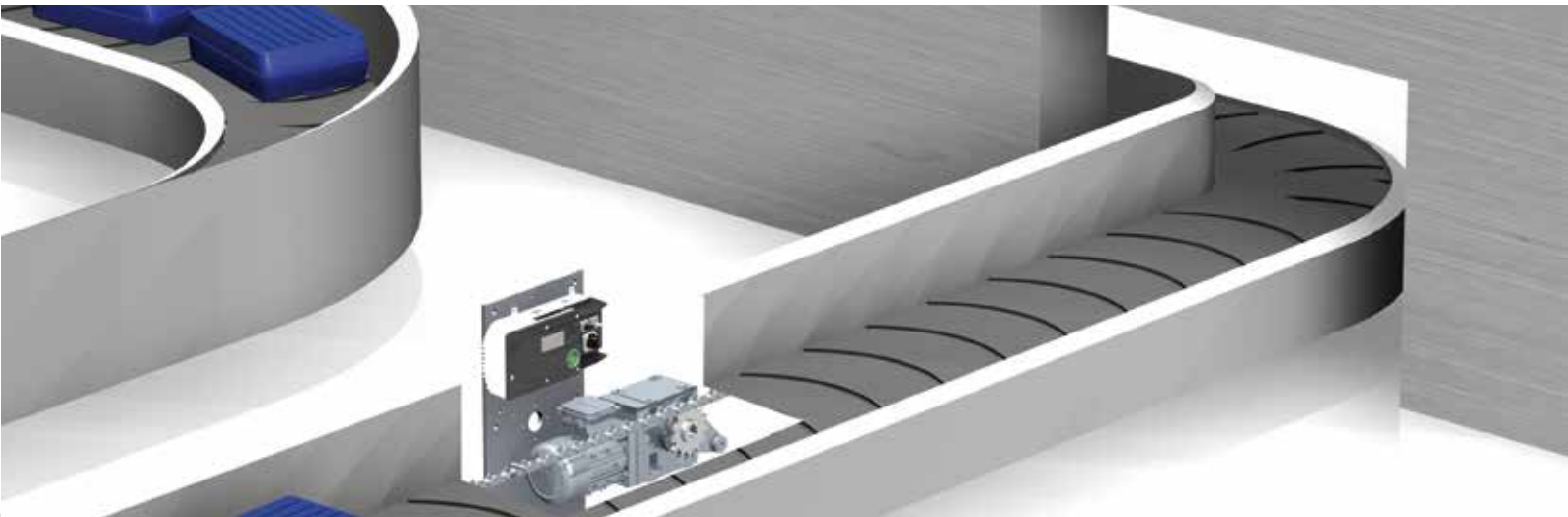
Poziom wykonawczy

Poziom akuatorów/czujników,
elektromechanika

Wydawanie bagażu: wydajność na taśmie bieżącej dookoła.

- Szczególnie cicha praca dzięki najwyższej jakości wykonania komponentów
- Zmniejszenie zużycia energii dzięki oszczędnościom podczas pracy bez obciążenia lub z obciążeniem częściowym oraz dzięki wykorzystaniu funkcji oszczędności energii „VFC eco”
- Zwiększona niezawodność dzięki przeciążalnym napędom
- Szybka i łatwa wymiana w razie awarii dzięki połączeniom wtykowym





Poziom sterowania

Poziom wykonawczy

Poziom akuatorów/czujników,
elektromechanika

Airport Cargo Handling Systems: przygotowanie rzeczy do podróży.

Większość lotnisk realizuje obecnie nie tylko ruch pasażerski, lecz również w bardzo szerokim zakresie ruch towarowy. Dzięki naszemu wieloletniemu doświadczeniu i wiedzy technicznej jak również szerokiej ofercie produktów możemy zaoferować Państwu najlepsze rozwiązania transportu cargo. Razem z nami można zrealizować dopasowane rozwiązania w zakresie skutecznego transportu towaru – od małych listów przez większe przesyłki aż do bardzo ciężkich ładunków.

Transport przesyłek na lotnisku stawia najwyższe wymagania systemom transportowym:

- Uwzględnienie przepisów IATA (International Air Transport Association)
- Wysoka wydajność urządzeń
- Istotne zmniejszenie czasów przeładunku
- Łatwy serwis podczas pracy

Wspieramy Państwa naszymi innowacyjnymi i indywidualnymi rozwiązaniami.



1 Układnica (ETV)

2 Wózek przesuwny

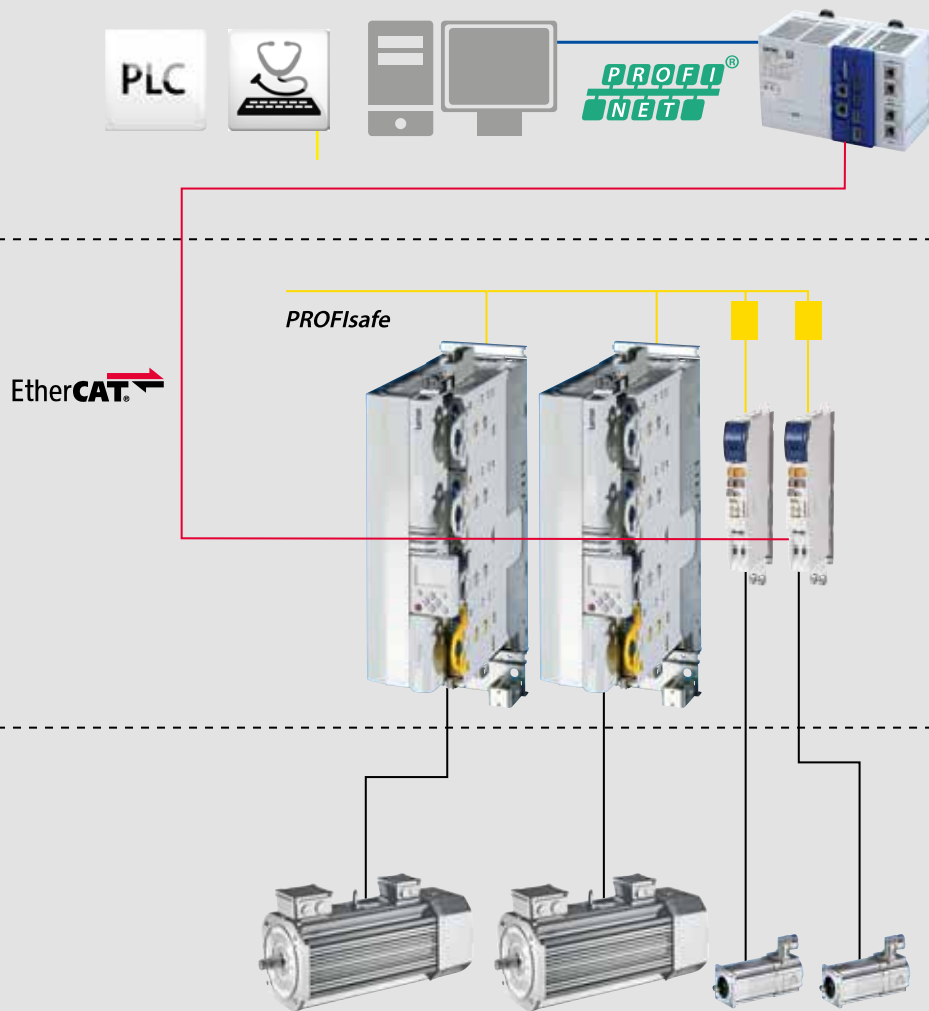
3 Przenośnik rolkowy

4 Przesuwnik poprzeczny

Układnica (ETV): układanie poziome i pionowe.

- Kompletny pakiet rozwiązań dla nowoczesnych układnic następnej generacji
- Łatwe uruchamianie dzięki wstępnie przygotowanym funkcjom technologicznym
- Zwiększenie dostępnej powierzchni magazynowej dzięki zmniejszeniu stref buforowych
- Wysoka dostępność dzięki kilkudziesięcioletniemu doświadczeniu z układnicami
- Zmniejszone zużycie energii dzięki obwodom pośrednim DC w napędzie podnoszenia i jazdy
- Moduły odzyskiwania energii dla optymalnych bilansów energii

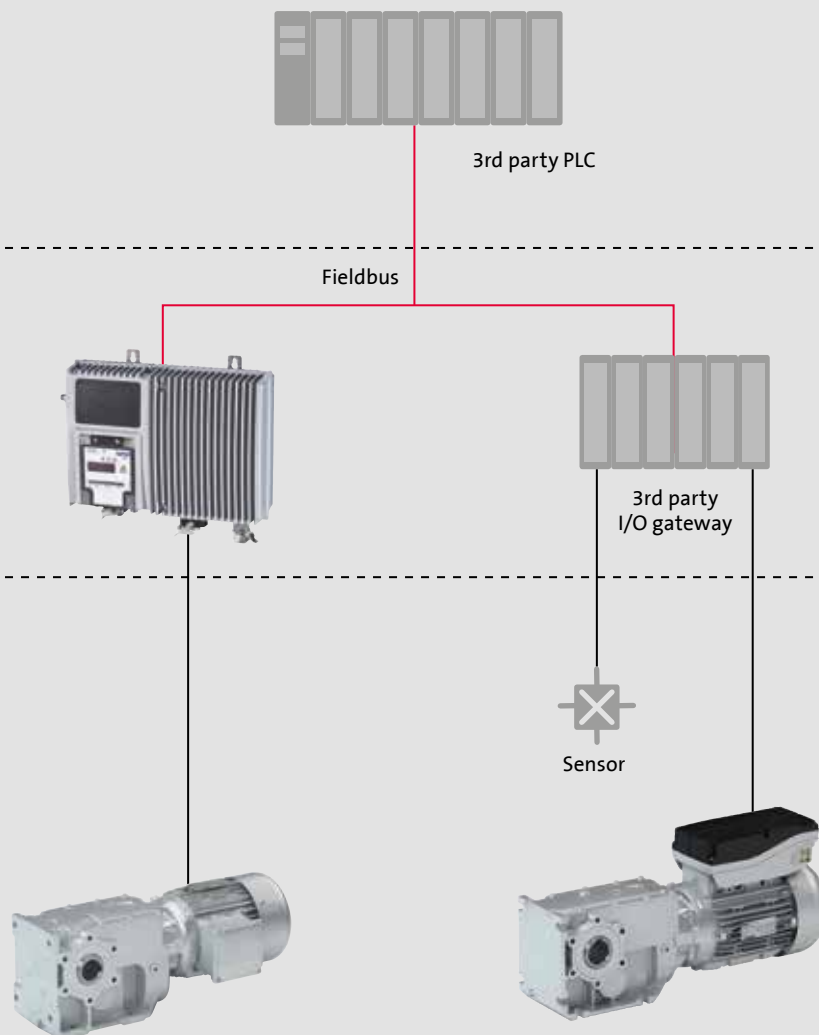
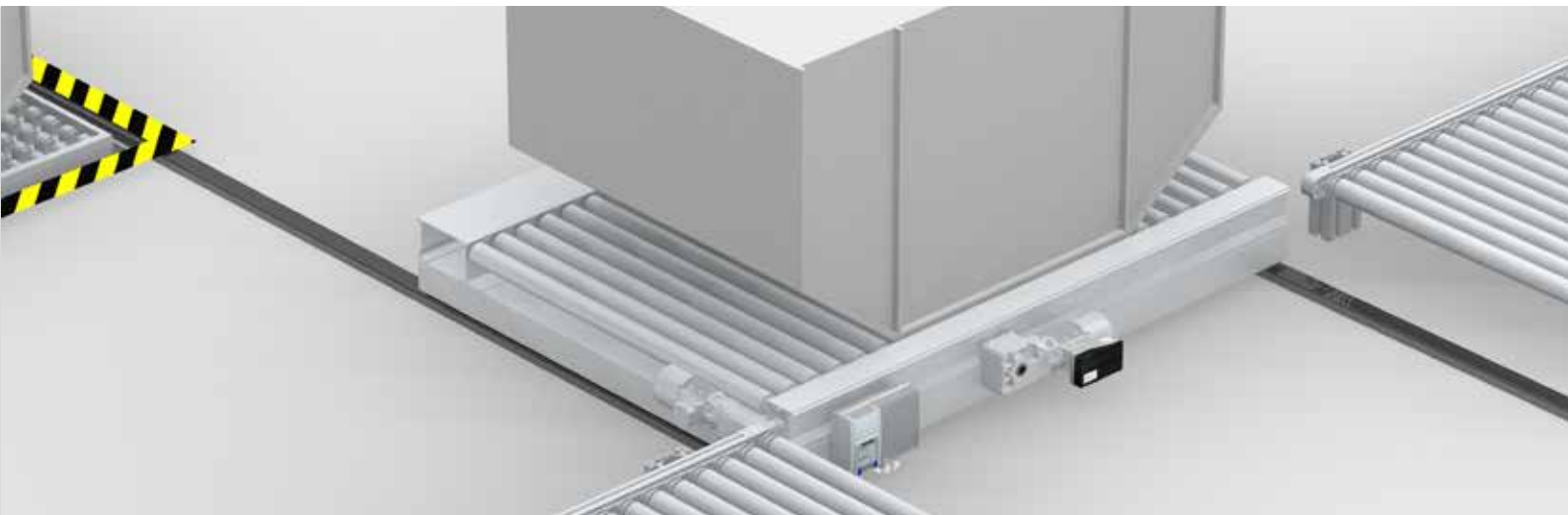




Wózek przesuwny: Specjalista w zakresie poziomego składowania.

- łagodny rozruch oraz hamowanie zgodnie z ustawionymi rampami oszczędza materiał oraz transportowany towar
- Technika napędowa o wysokiej wydajności ze zdolnością wielokrotnego przejmowania przeciążeń
- Zintegrowane wyłączane pozycjonowanie z oceną inicjatora





Poziom sterowania

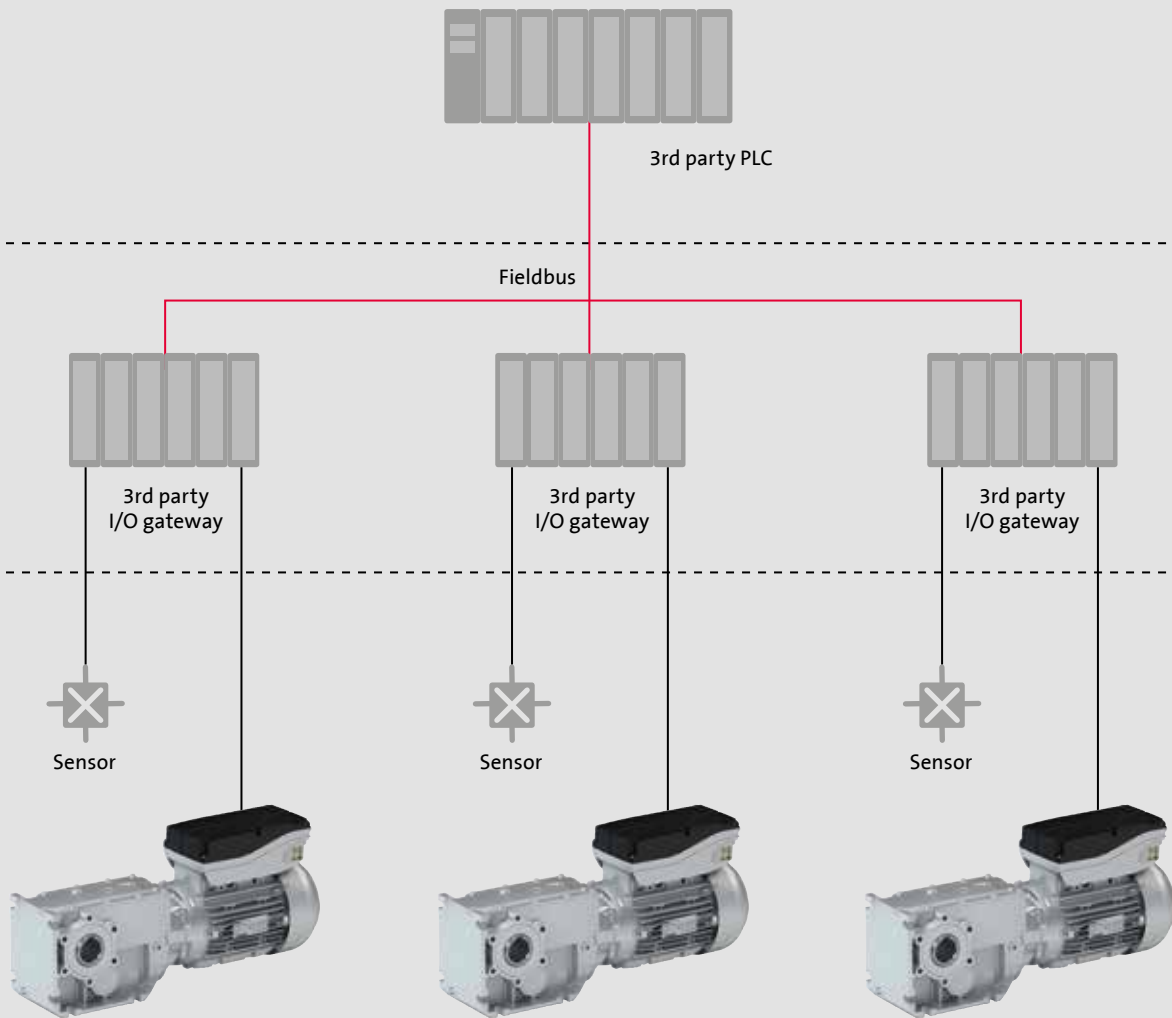
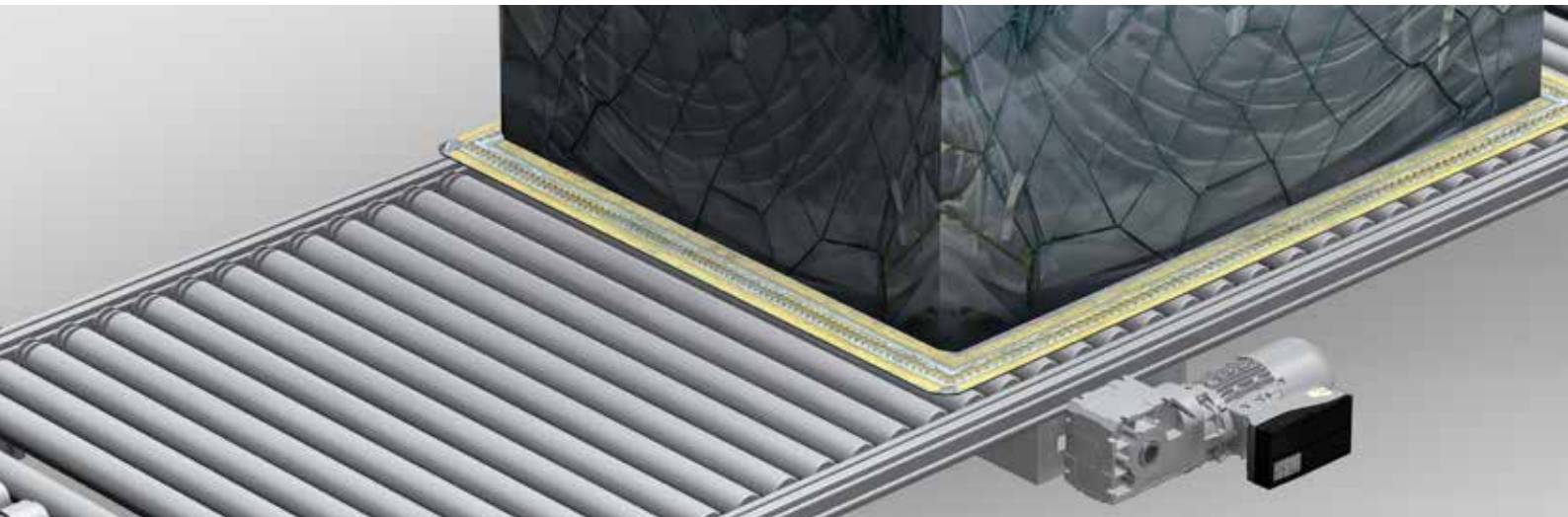
Poziom wykonawczy

Poziom akuatorów/czujników,
elektromechanika

Przenośnik rolkowy: podstawowy element transportowy.

- Kompaktowe rozwiązanie napędowe dla stałych prędkości oraz zdefiniowanych ramp przyspieszania i zwalniania zgodnie z IATA
- Łagodny rozruch oraz hamowanie zgodnie z ustawionymi rampami oszczędza materiał oraz transportowany towar
- Wysoka gęstość mocy napędów dzięki 4-krotnej zdolności przyjmowania przeciążeń
- Zmniejszone nakłady na okablowanie dzięki rezygnacji z rozwiązania ze stycznikiem czy urządzeniem rozruchowym
- Zmniejszenie różnorodności wariantów dzięki swobodnej regulacji prędkości





Poziom sterowania

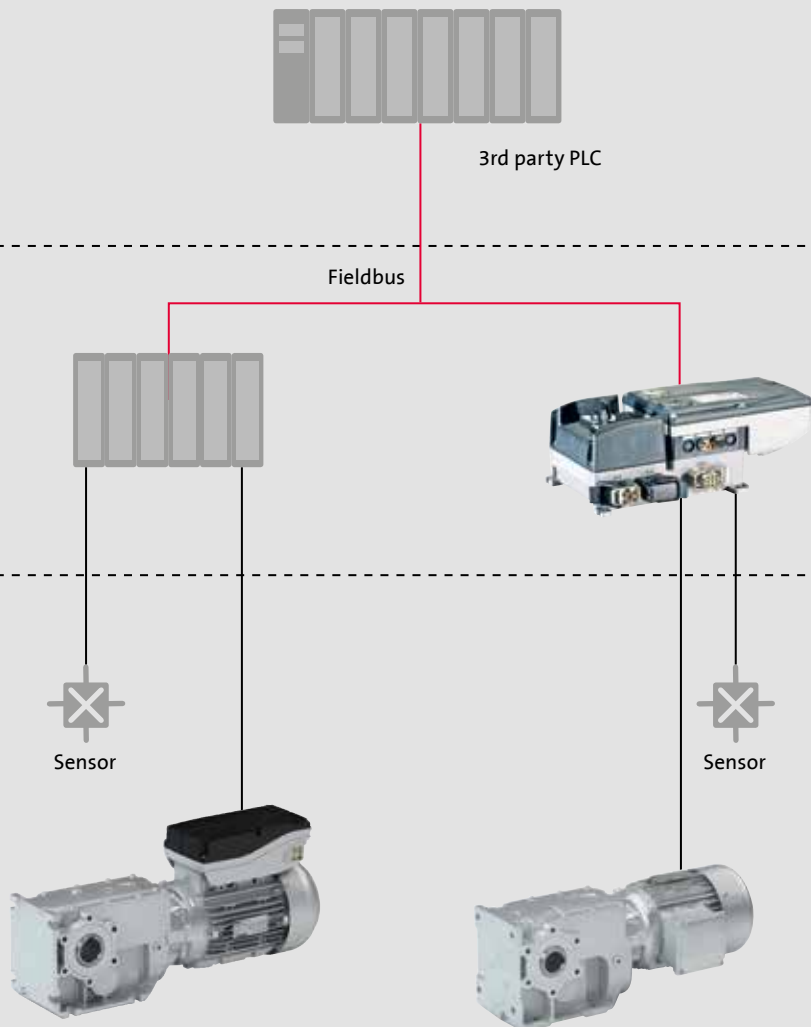
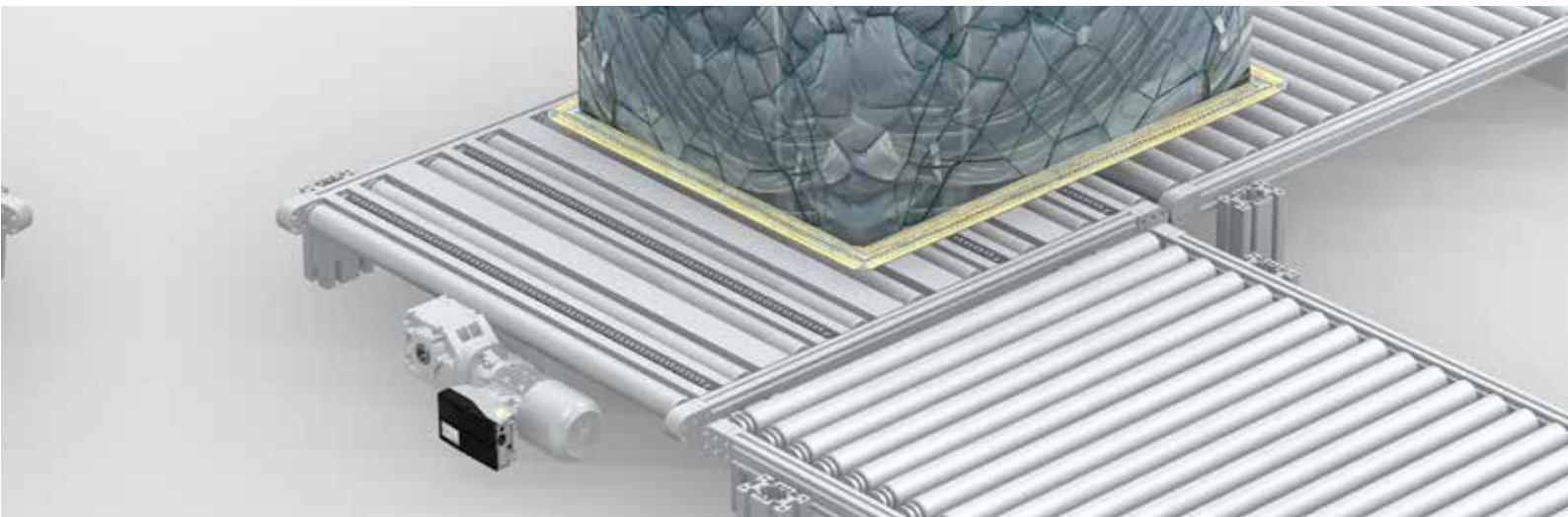
Poziom wykonawczy

Poziom akuatorów/czujników,
elektromechanika

Przesuwnik poprzeczny: skuteczna zmiana kierunku.

- Uznane rozwiązanie, aby zmienić kierunek transportu jednostek Unit Load Devices (ULDs) o 90 stopni
- Łagodny rozruch oraz hamowanie zgodnie z ustawionymi rampami oszczędza materiał oraz transportowany towar
- Technika napędowa o wysokiej wydajności z wielokrotną zdolnością przejmowania przeciążeń
- Zintegrowane wyłączone pozycjonowanie z oceną inicjatora





Poziom sterowania

Poziom wykonawczy

Poziom akuatorów/czujników, elektromechanika

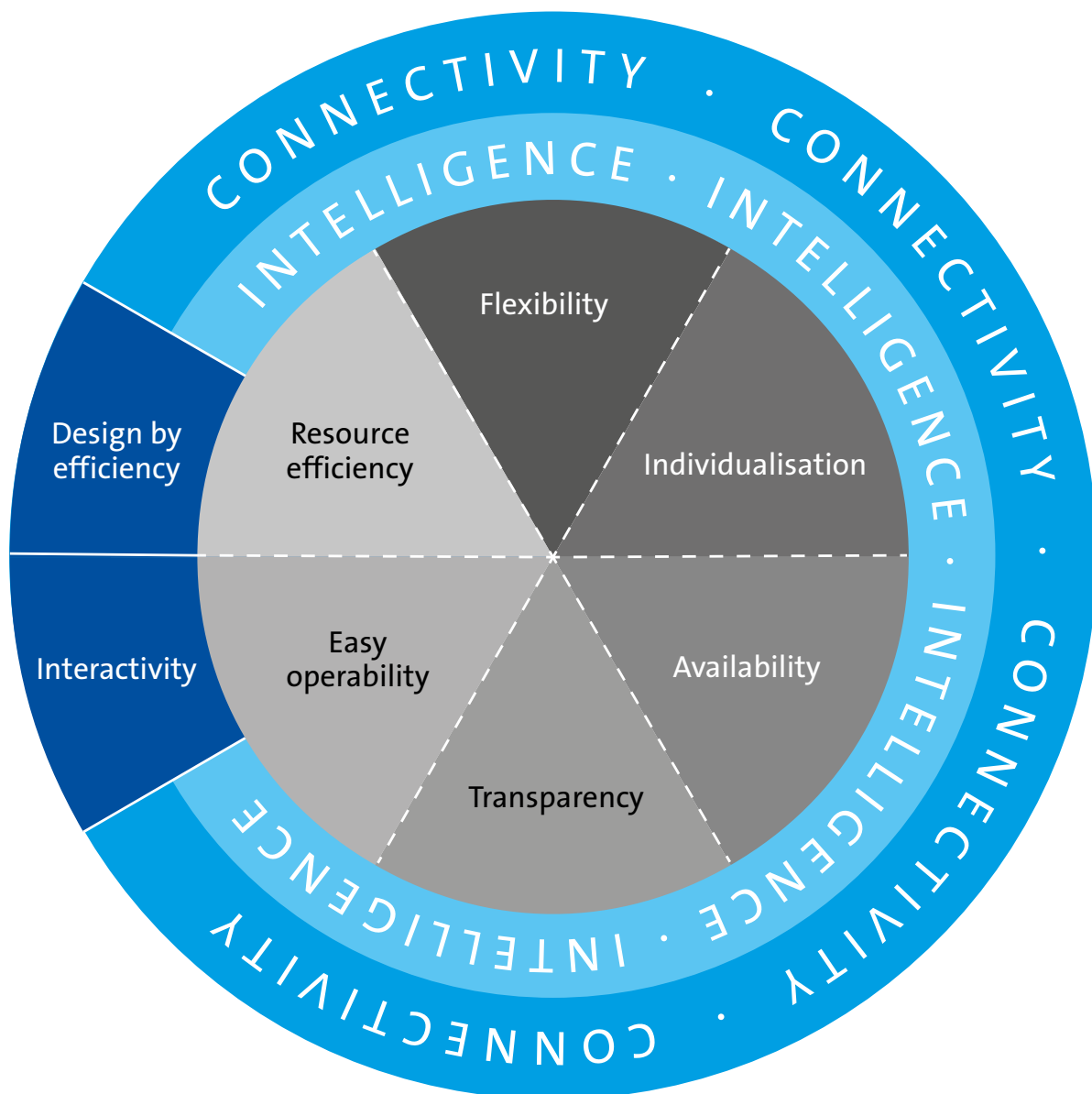
Przemysł 4.0 - Kompetencja w zakresie współpracy staje się nową kluczową kompetencją.

Sektor budowy maszyn charakteryzuje się od zawsze wysokim stopniem zorientowania na potrzeby klienta i zdolnością przekładania potrzeb swoich klientów na rozwiązania techniczne. Przemysł 4.0 zapewnia nowe aspekty i możliwości, które przekraczając granice dotychczas znanego świata przemysłu maszynowego, dają całkiem nowe szanse. Ten, kto potrafi coraz szybciej i lepiej współpracować ze swoimi partnerami, wygra z konkurencją. Kompetencje w zakresie współpracy wymagają ekspertyzy, która odpowie na trendy i wymagania klientów końcowych w zakresie maszyn następnej generacji. W ten sposób można tworzyć rozwiązania techniczne

i innowacje, które również przynoszą korzyści decydujące pod względem konkurencyjności na rynku:

- Jakie korzyści są najważniejsze dla Państwa?
- Jakie techniczne kroki zostały u Państwa dotychczas wdrożone?
- Na czym polegają najważniejsze dla Państwa wyzwania?

Cieszymy się ze spotkania, na którym omówimy możliwość wspólnej perspektywy.



Przemysł 4.0 ze swoimi wszystkimi aspektami może odnieść sukces tylko wtedy, gdy wszyscy zaangażowani, czyli ostateczni użytkownicy, producenci maszyn, dostawcy technologii i naukowcy, będą działać wspólnie.

Znacznie więcej jak tylko zdalny serwis: Remote Services & Analytics zapewnia producentom i końcowym użytkownikom istotną wartość dodaną.

Fundamentem idei Przemysłu 4.0 jest cyfrowe połączenie maszyn, produktów, komponentów oraz oczywiście – ludzi. Zapewniamy pewną platformę do zdalnej konserwacji.

Łączymy techników serwisowych z maszyną za pomocą identyfikowalnego połączenia. Dzięki temu użytkownik maszyny ma pewność, że dostęp do maszyny mają tylko upoważnione osoby w określonym czasie. Ponadto można zbierać dane z maszyn i przechowywać je w prywatnej chmurze.

Dane te są analizowane i zostają przekształcone w konkretne liczby, które dają szczegółowy obraz działania maszyny. Zapewniamy Państwu kompleksowy system zarządzania jakością oparty o chmurę. Wszystkie usługi związane z chmurą można od nas otrzymać w postaci elastycznej usługi abonamentowej, która umożliwia skalowalność transferu danych maszyn w trybie online. Taki system ma wiele istotnych zalet w stosunku do systemów wewnętrznych. Nie ma potrzeby inwestycji w IT, nie ma kosztownych licencji na oprogramowanie i nie wymaga żadnej konserwacji. Niezwykle istotne jest również to, że nie ma potrzeby instalowania skomplikowanego, indywidualnie dopasowanego oprogramowania.

Z pewnością znajdą Państwo u nas najlepsze rozwiązanie: Najwyższy stopień bezpieczeństwa „Financial Grade Security”

- Szyfrowanie danych przesyłanych z sieci do chmury
- Standard NCP
- Przejrzysta wymiana danych w sieci firmowej

Bezpieczna przyszłość

- Dostęp OPC-UA/MQTT do kontrolerów Lenze
- Stały transfer danych do chmury
- Wszystkie dane są dostępne do natychmiastowej lub przyszłej analizy

Zarządzanie urządzeniami

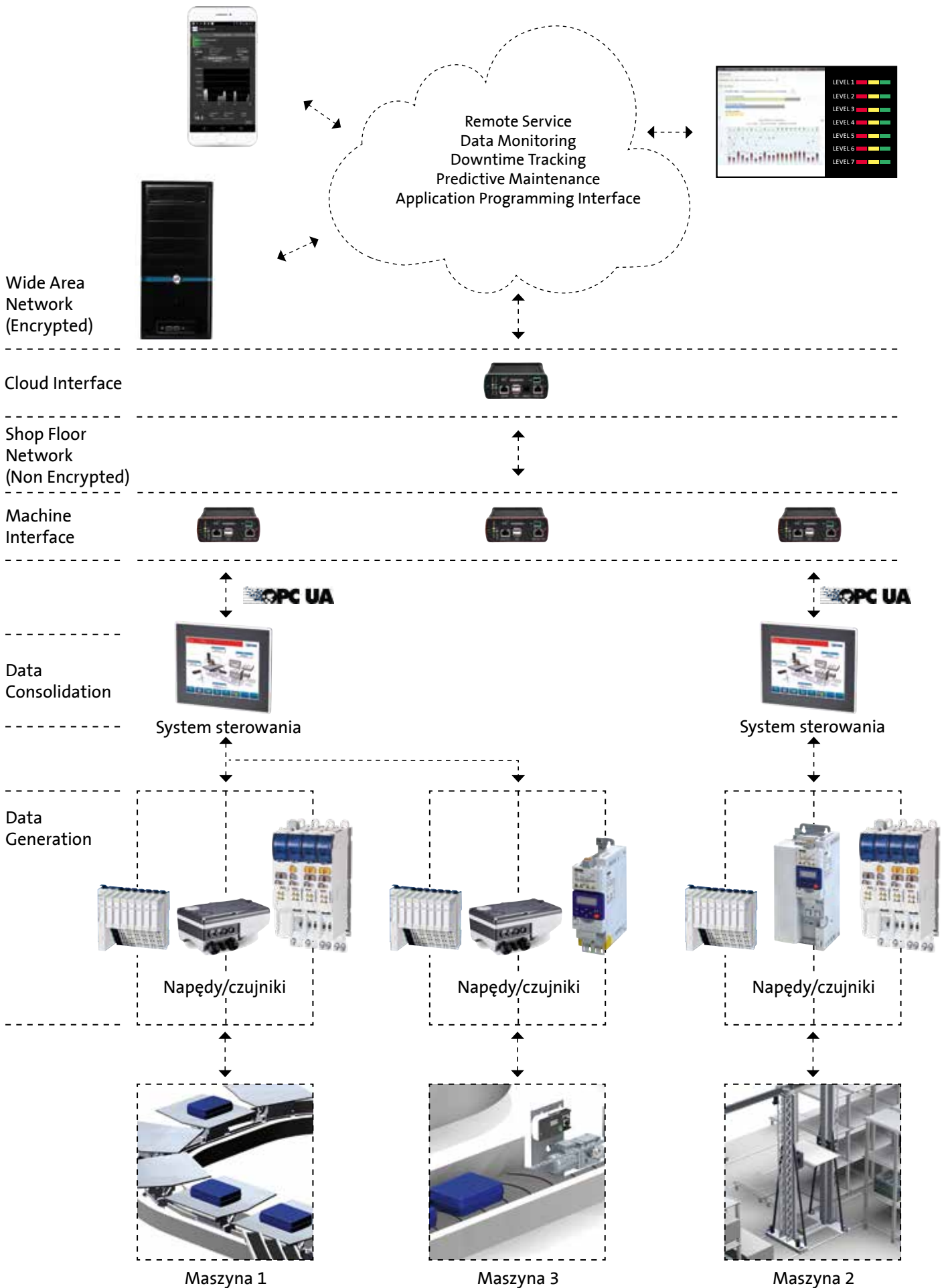
- Monitorowanie wykorzystywania i dostępności maszyny

Zdalna konserwacja

- Dostęp do danych na całym świecie
- Zdalna diagnostyka i serwisowanie
- Oszczędność do 80% wszystkich operacji serwisowych w terenie

Predictive Maintenance/ Digital Services

- Profilaktyczne wykrywanie potencjalnych awarii w oparciu o dane znajdujące się „w chmurze”
- „Big-Data” jako podstawa usług konsultingowych do optymalizacji produkcji przez OEM



Wydajne pod każdym względem.

Energooszczędność dzięki Lenze BlueGreen Solutions

W oparciu o kompleksową analizę pokazujemy, w jaki sposób można zwiększyć efektywność energetyczną zadań napędowych dzięki inteligentnej technice napędowej i automatyce. Ponadto wspieramy naszych partnerów w dotrzymaniu ważnych norm i przepisów.

Wzrost sprawności energetycznej napędów determinują trzy elementy:

1. Inteligentne wykorzystanie energii elektrycznej: Tak mały, jak to konieczne

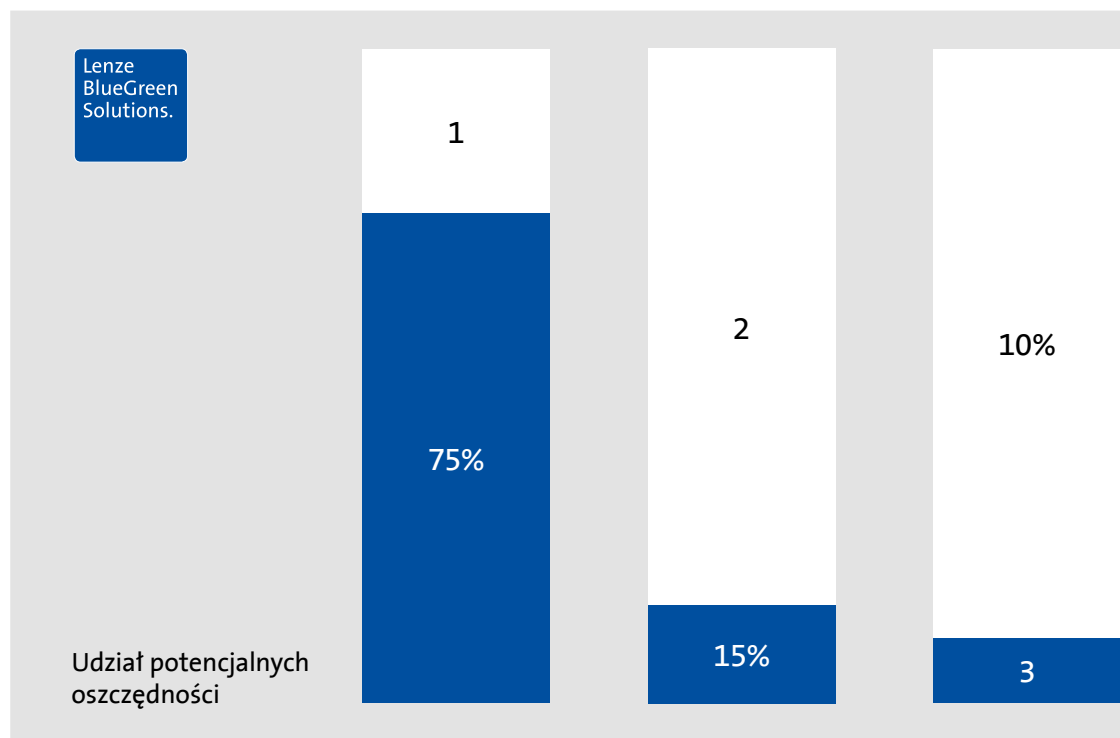
- Dobór wielkości w zależności od potrzeb
- Napęd sterowany (przebiegi częstotliwości)
- Realizacja ruchów i regulacja pracy z wysoką sprawnością

2. Przetwarzanie energii z wysoką sprawnością

- Komponenty o wysokich stopniach sprawności (silniki, przekładnie)

3. Wykorzystanie zwracanej energii hamowania

- Wymiana energii pomiędzy wieloma napędami
- Przechowywanie energii z hamowania
- Odzyskiwanie energii z hamowania i energii potencjalnej

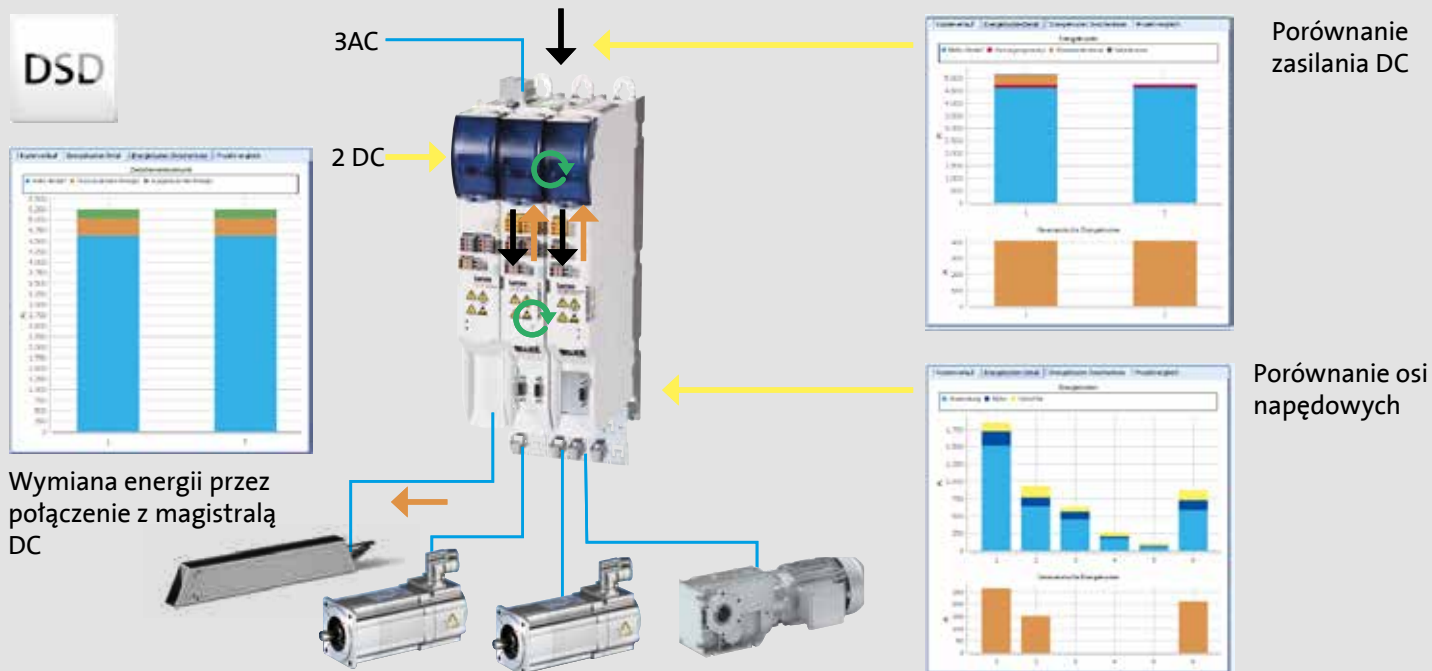


Skuteczne projektowanie napędu przy pomocy Drive Solution Designer (DSD)

Inteligentna konstrukcja napędu jest podstawą dla dokładnie zwymiarowanego, a tym samym jak najmniejszego rozwiązania napędowego z odpowiednimi komponentami. Dzięki DSD potencjały oszczędności energii są widoczne na pierwszy rzut oka i zostają udokumentowane w paszporcie energetycznym. Możliwe jest również łatwe do zrozumienia porównanie różnych rozwiązań.

Ponieważ dyski DSD zawierają po prostu zaawansowaną wiedzę projektową – z solidną wiedzą na temat zastosowań napędów, takich jak np. fizyka napędów, warianty czy efektywność energetyczna. Konstrukcja napędu oparta jest na obliczeniach z uwzględnieniem indywidualnych danych procesowych, jak również profili prędkości i kompletnej struktury napędu dla wymagań maszyny.

Podczas szkolenia z DSD przybliżymy łatwy sposób wykorzystania narzędzia Engineering Tool.



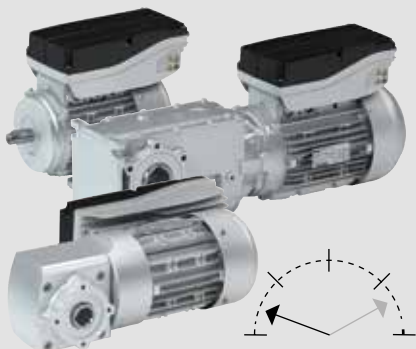
Uniwersalne zastosowanie. Na każdą sytuację.

Aby sprostać szczególnym wymaganiom logistyki lotniskowej, mogą Państwo polegać na naszym wieloletnim know-how w zakresie projektowania napędów i dostosowanym portfolio produktów. Stanowi to podstawę solidnego rozwiązania, które jest dostosowane do warunków panujących na każdym lotnisku.

Gotowy na wszystko:

- Zaawansowane systemy umożliwiają wymianę urządzenia podczas pracy
- Produkty przystosowane do cichej pracy
- Skalowalność produktów znacznie zmniejsza różnorodność wariantów
- Redukcja wagi dzięki zastosowaniu materiałów z metali lekkich
- Konstrukcja napędu dostosowana do wymagań z optymalnym bilansem energetycznym





Redukcja liczby wariantów

- 4-krotna zdolność przyjmowania przeciążeń
- Zdecentralizowana technika napędowa
- Redukcja wariantów do 70%
- Zmniejszenie czasu magazynowania
- Parametryzacja za pomocą NFC



Szybka i łatwa wymiana w razie potrzeby konserwacji

- Obudowa przekładni z aluminium zamiast żeliwnej
- Technologia połączeń wtykowych
- Standardowe dla branży wymiary przyłączy



Redukcja hałasu

- Dopasowany do potrzeb poziom emisji hałasu



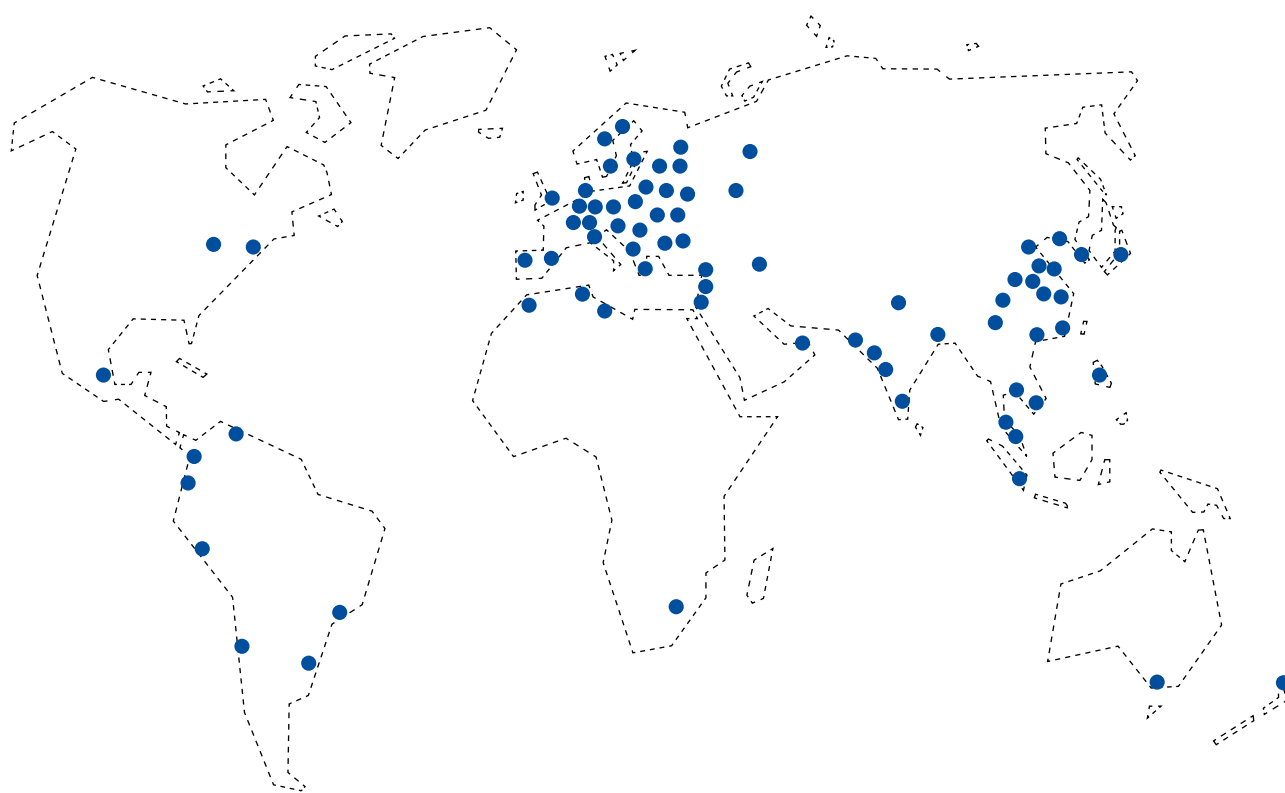
Skuteczne projektowanie napędu przy pomocy Drive Solution Designer (DSD)

- Solidna wiedza dotycząca aplikacji napędowych, jak np. fizyki napędów, wariantów lub sprawności energetycznej
- Obliczenia z indywidualnymi danymi procesu i z profilami prędkości
- Kompletna struktura napędu na potrzeby maszyny
- Dzięki paszportowi energetycznemu potencjał oszczędności jest widoczny na pierwszy rzut oka

Globalny serwis, dla potrzeb logistyki na lotniskach.

Wydajność, niezawodność i codziennie nowe najwyższe osiągnięcia – to są aspekty decydujące o sukcesie Państwa maszyn. Po dostawie oferujemy indywidualne, przemyślane koncepcje serwisowe, które zapewnią wysoką trwałość i pewną pracę. Istotne są tutaj nasze moduły serwisowe z

kompetentnym wsparciem zapewnianym dzięki doskonałej wiedzy know-how naszych doświadczonych specjalistów. Gdziekolwiek, kiedykolwiek i jakkolwiek potrzebne jest nasze wsparcie – jesteśmy zawsze do dyspozycji.



Inspekcja Lenze

Jaka jest sytuacja?

Swoją maszynę znają Państwo jak nikt inny. Wspólnie stworzymy podstawy dla doboru odpowiednich środków. W ten sposób możemy na przykład odnaleźć słabe punkty czy ryzyka, a następnie istotne rezerwy wydajności maszyny. Pewne jest jedno: Państwa maszyna jest u nas w najlepszych rękach.

Profilaktyka Lenze

Eliminacja przypadkowych zdarzeń.

Aby wspólnie zminimalizować możliwe ryzyka dla maszyny, oferujemy nasz wszechstronny serwis profilaktyczny. Wspieramy użytkownika w jego staraniach w zakresie zwiększenia dyspozycyjności maszyn, minimalizacji czasów reakcji i przestojów w przypadku wystąpienia awarii. W ten sposób oszczędzają Państwo czas i swoje nerwy.



Optymalizacja Lenze

Nawet dobre rzeczy można ulepszyć.

Zapewniamy Państwu niezakłóconą pracę maszyn i jednocześnie pokazujemy inteligentne możliwości optymalizacji: To może oznaczać redukcję kosztów energii, skrócenie czasów przeobrażania przy przestawianiu produkcji lub lepsze wykorzystanie energii i wydajności. My o to dbamy.

Zaopatrzenie awaryjne Lenze

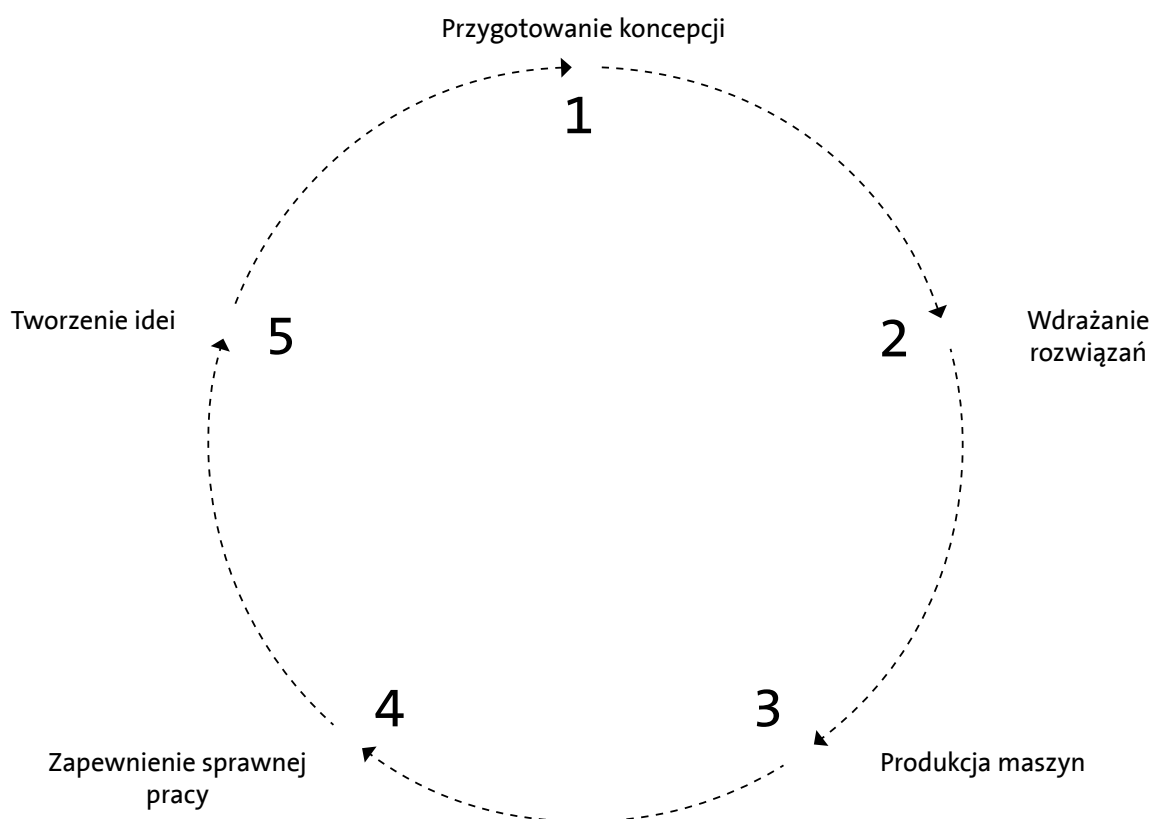
Perfekcyjne wyposażenie na każdą okazję.

W razie awarii zawsze można na nas całkowicie polegać. Staramy się być zawsze przygotowani na wszelkie możliwe usterki. Jeśli jednak zdarzy się coś nieprzewidywalnego, zapewnimy dogłębną analizę awarii i szybkie przywrócenie sprawnego działania urządzeń. Dzięki nam Państwa projekty działają po prostu pewnie. Serwis awaryjny Lenze.

Lenze ułatwia pracę na każdym etapie procesu inżynierskiego.

Wspólnie z Państwem przygotujemy najlepsze rozwiązania i z najwyższym zaangażowaniem pomożemy je wdrożyć. Zarówno w zakresie optymalizacji istniejącej maszyny jak i przy tworzeniu nowej maszyny czy aplikacji dla całej instalacji w logistyce

lotniskowej. Dążymy do prostoty, w której poszukujemy perfekcji. To jest szczególnie widoczne w naszym sposobie myślenia, naszych usługach oraz w każdym szczególe naszych produktów.





www.Lenze.com

Niniejszy dokument stanowi własność intelektualną firmy Lenze SE z Hameln (Niemcy). Wszystkie dane zawarte w niniejszym prospekcie są aktualne w chwili oddawania do druku i stanowią tylko informacje wstępne. Ewentualne odchyłki barw od produktów oryginalnych są uwarunkowane techniką drukarską. Lenze jest jedynym właścicielem praw autorskich oraz praw ochronnych do wszystkich produktów. Jakiegokolwiek wykorzystanie, zwłaszcza rozpowszechnianie, przedruk, wykorzystanie lub adaptacja niniejszego dokumentu są dozwolone wyłącznie po uzyskaniu wyraźnej pisemnej zgody ze strony firmy Lenze.

13568191 · pl · 03.2019

Lenze